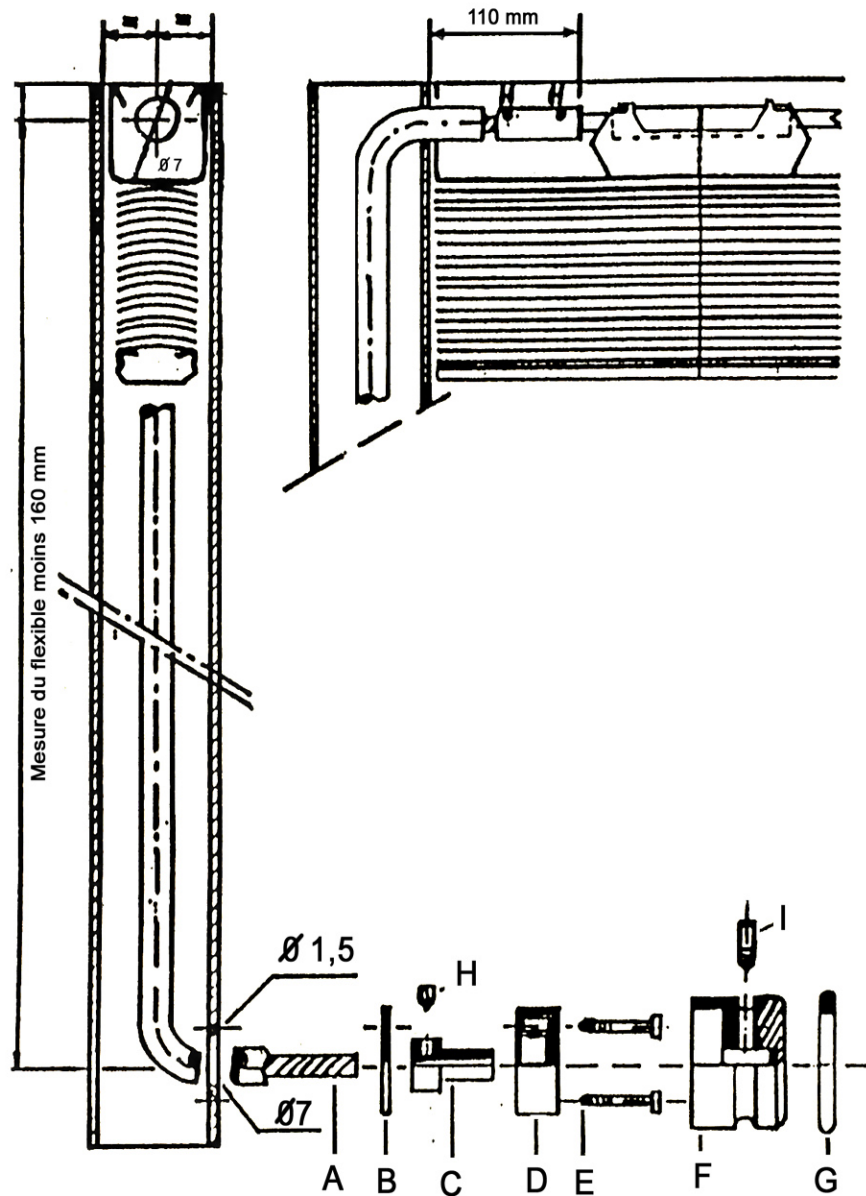


DETAILS DES PIECES ET MONTAGE DU DYNAFLEX ENTRE CLOISONS



- A : Câble d'orientation avec gaine d'acier permettant une commande aisée.
- B : Rondelle d'acier galvanisée.
- C : Arrêt du câble en laiton.
- D : Rondelle en "P.O.M." muni d'un fin de course, empêchant le va et vient du câble.
- E : Vis de fixation sur paroi.
- F : Bouton d'orientation.
- I : Vis de fixation bouton C
- H : Vis de fixation câble sur C et sur axe d'orientation.